

Données techniques

Moteurs IE2 en fonte, 1000 tr / min

IP 55 - IC 411 - Classe d'isolation F, classe de température B,
classe de rendement IE2 selon CEI 60034-30-1 ; 2014

Sortie kW	Type de moteur	Référence	Vitesse tr/min	Rendement CEI 60034-30-1; 2014			Fac- teur de puis- sance Cosφ	Intensité				Couple		Moment d'inertie J = 1/4 GD ² kgm ²	Poids kg	Niveau sonore Niveau L _{PA} dB
				Pleine charge 100%	3/4 charge 75%	1/2 charge 50%		I _N A	I _s /I _N	C _N Nm	C _i / C _N	C _b / C _N				
1000 tr/min = 6 pôles				400 V 50 Hz				Conception CENELEC								
0.18	M3BP 71MA 6	3GBP073321-••B	900	63.7	63.8	59.0	0.71	0.6	3.1	1.9	2.0	2.1	0.000890	10	42	
0.25	M3BP 71MB 6	3GBP073322-••B	915	67.2	65.5	59.5	0.69	0.8	3.7	2.6	2.6	2.7	0.00110	12	42	
0.37	M3BP 80MA 6	3GBP083321-••B	925	71.0	70.0	65.0	0.69	1.1	4.1	3.8	2.4	2.5	0.00187	15	47	
0.55	M3BP 80MB 6	3GBP083322-••B	920	73.9	75.0	72.8	0.71	1.5	3.8	5.7	1.8	2.2	0.00239	17	47	
0.75	M3BP 90SLC 6	3GBP093323-••B	960	78.7	77.2	72.5	0.58	2.3	4.5	7.4	2.4	3.1	0.00491	25	44	
1.1	M3BP 90SLE 6	3GBP093324-••B	930	78.2	78.7	76.5	0.66	3.0	4.0	11.2	1.9	2.3	0.00540	28	44	
1.5	M3BP 100L 6	3GBP103322-••B	950	82.2	83.0	81.6	0.69	3.7	4.3	15.0	1.5	2.7	0.00873	37	49	
2.2	M3BP 112MB 6	3GBP113322-••B	950	82.5	83.7	81.6	0.69	5.5	4.4	22.1	1.7	2.3	0.0125	44	66	
3	M3BP 132SMB 6	3GBP133321-••B	975	85.3	84.2	81.2	0.63	8.0	5.5	29.4	1.8	2.9	0.0334	69	57	
4	M3BP 132SMC 6	3GBP133322-••B	960	84.9	85.3	83.9	0.68	10.0	4.6	39.7	1.5	2.2	0.0334	69	57	
5.5	M3BP 132SMF 6	3GBP133324-••B	965	86.1	86.5	85.4	0.71	12.9	5.1	54.4	2.0	2.3	0.0487	86	57	
7.5	M3BP 160MLA 6	3GBP163410-••G	975	88.5	89.9	89.7	0.79	15.4	7.4	73.4	1.7	3.2	0.087	134	59	
11	M3BP 160MLB 6	3GBP163420-••G	972	89.3	90.6	90.5	0.79	22.5	7.5	108	1.9	2.9	0.114	172	59	
15	M3BP 180MLA 6	3GBP183410-••G	977	90.2	91.2	90.7	0.76	31.5	5.8	146	1.8	2.7	0.168	207	59	
18.5	M3BP 200MLA 6	3GBP203410-••G	988	91.6	92.2	91.7	0.80	36.4	6.7	178	2.3	2.9	0.382	269	63	
22	M3BP 200MLB 6	3GBP203420-••G	987	92.0	92.9	92.7	0.82	42.0	6.6	212	2.2	2.8	0.448	291	63	
30	M3BP 225SMA 6	3GBP223210-••G	986	92.6	93.3	92.8	0.83	56.2	7.0	290	2.6	2.9	0.663	349	63	
37	M3BP 250SMA 6	3GBP253210-••G	989	93.1	93.8	93.4	0.82	69.9	6.8	357	2.4	2.7	1.13	395	63	
45	M3BP 280SMA 6	3GBP283210-••G	990	93.4	93.8	93.5	0.83	83.8	7.0	434	2.5	2.5	1.85	605	66	
55	M3BP 280SMB 6	3GBP283220-••G	990	93.8	94.2	93.9	0.84	100	7.0	530	2.7	2.6	2.20	645	66	
75	M3BP 315SMA 6	3GBP313210-••G	992	94.4	94.4	93.5	0.82	139	7.4	721	2.4	2.8	3.20	830	70	
90	M3BP 315SMB 6	3GBP313220-••G	992	94.8	94.7	94.1	0.84	166	7.5	866	2.4	2.8	4.10	930	70	
110	M3BP 315SMC 6	3GBP313230-••G	991	95.0	95.0	94.6	0.83	201	7.4	1059	2.5	2.9	4.90	1000	70	
132	M3BP 315MLA 6	3GBP313410-••G	991	95.3	95.4	94.9	0.83	240	7.5	1271	2.7	3.0	5.80	1150	68	
160	M3BP 355SMA 6	3GBP353810-••G	992	94.9	95.2	95.0	0.83	293	6.3	1540	2.3	2.2	7.90	1520	75	
200	M3BP 355SMB 6	3GBP353220-••G	993	95.7	95.9	95.7	0.83	364	7.2	1923	2.2	2.7	9.70	1680	75	
250	M3BP 355SMC 6	3GBP353230-••G	993	95.7	95.8	95.4	0.82	460	7.4	2404	2.6	2.9	11.3	1820	75	
315	M3BP 355MLB 6	3GBP353420-••G	992	95.7	96.0	95.5	0.83	570	7.0	3032	2.5	2.7	13.5	2180	75	
355	M3BP 355LKA 6	3GBP353810-••G	992	95.7	95.9	95.4	0.81	658	7.6	3417	2.7	2.9	15.5	2500	75	
400	M3BP 355LKB 6	3GBP353820-••G	992	96.0	96.0	95.5	0.83	724	7.2	3850	2.6	2.6	16.5	2600	75	
400	M3BP 400LA 6	3GBP403510-••G	993	96.2	96.2	95.6	0.82	731	7.1	3846	2.3	2.7	17.0	2900	76	
450	M3BP 400LB 6	3GBP403520-••G	994	96.6	96.6	96.1	0.82	819	7.4	4323	2.4	2.8	20.5	3150	76	
500	M3BP 400LC 6	3GBP403530-••G	993	96.6	96.5	96.1	0.83	891	7.2	4809	2.5	2.7	22.0	3300	76	
560	M3BP 400LD 6	3GBP403540-••G	993	96.9	96.9	96.4	0.85	984	7.4	5386	2.4	2.8	24.0	3400	77	
630	M3BP 450LA 6	3GBP453510-••G	994	96.7	96.7	96.3	0.84	1127	6.5	6053	1.1	2.5	31.0	4150	81	
710	M3BP 450LB 6	3GBP453520-••G	995	96.9	97.0	96.5	0.85	1244	7.0	6814	1.3	2.5	37.0	4500	81	
800	¹⁾ M3BP 450LC 6	3GBP453530-••G	995	96.9	96.9	96.4	0.84	1415	7.2	7677	1.3	2.7	41.0	4800	81	

¹⁾ Classe de température F

Données techniques

Moteurs IE2 en fonte, 1000 tr / min

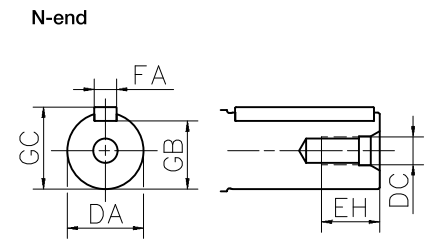
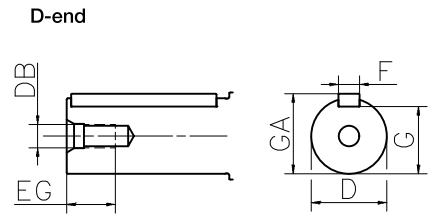
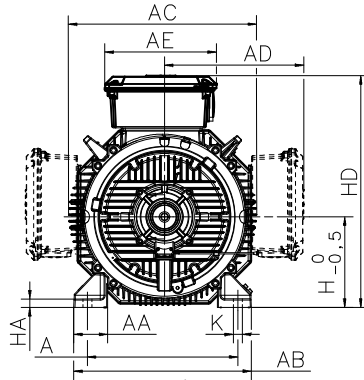
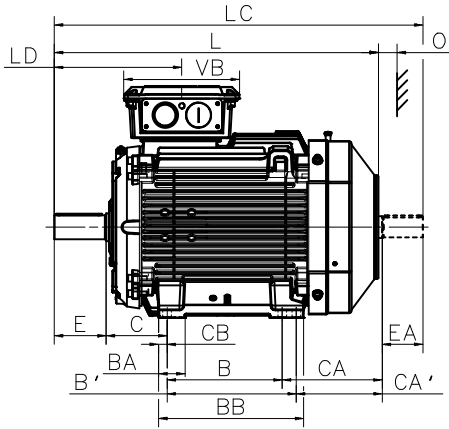
IP 55 - IC 411 - Classe d'isolation F, classe de température B,
classe de rendement IE2 selon CEI 60034-30-1 ; 2014

Sortie kW	Type de moteur	Référence	Vitesse tr/min	Rendement CEI 60034-30-1; 2014			Fac- teur de puis- sance Cos ϕ	Intensité Couple				Moment d'inertie J = 1/4 GD ² kgm ²	Poids kg	Niveau sonore Niveau L _{PA} dB	
				Pleine charge 100%	3/4 charge 75%	1/2 charge 50%		I _N A	I _s / I _N	C _N Nm	C _I / C _N				C _b / C _N
1000 tr/min = 6 pôles				400 V 50 Hz				Série puissance augmentée							
15	M3BP 160MLC 6	3GBP163430-••G	971	89.7	91.2	91.2	0.77	31.3	7.3	147	1.8	3.6	0.131	185	59
18.5	M3BP 180MLB 6	3GBP183420-••G	975	90.7	92.0	92.0	0.79	37.2	5.8	181	1.7	2.7	0.198	221	59
30 ¹⁾	M3BP 200MLC 6	3GBP203430-••G	985	92.0	93.1	92.8	0.83	56.7	6.9	290	2.3	2.8	0.531	318	63
37	M3BP 225SMB 6	3GBP223220-••G	985	93.1	94.0	94.0	0.83	69.1	6.6	358	2.3	2.6	0.821	393	63
45 ¹⁾	M3BP 225SMC 6	3GBP223230-••G	984	92.7	93.9	94.0	0.83	84.4	6.4	436	2.3	2.6	0.821	393	63
45	M3BP 250SMB 6	3GBP253220-••G	989	93.4	94.1	93.9	0.83	83.7	7.0	434	2.5	2.7	1.37	441	63
55 ¹⁾	M3BP 250SMC 6	3GBP253230-••G	988	93.2	94.1	94.0	0.84	101	7.1	531	2.6	2.8	1.50	468	63
75	M3BP 280SMC 6	3GBP283230-••G	990	94.2	94.7	94.5	0.84	137	7.3	723	2.8	2.7	2.85	725	66
90	M3BP 280MLA 6	3GBP283410-••G	990	94.1	94.3	93.7	0.81	170	7.1	868	2.4	2.5	3.10	840	70
110	M3BP 280MLB 6	3GBP283420-••G	990	94.5	94.8	94.4	0.82	205	7.5	1061	2.7	2.6	4.10	890	70
160	M3BP 315LKA 6	3GBP313810-••G	992	95.3	95.3	94.7	0.83	291	7.5	1540	2.6	2.8	7.30	1410	74
180	M3BP 315LKB 6	3GBP313820-••G	992	95.3	95.4	94.8	0.83	328	7.4	1732	2.6	2.8	8.30	1520	74
200	M3BP 315LKC 6	3GBP313830-••G	989	95.4	95.6	95.3	0.85	360	6.8	1931	2.5	2.6	9.20	1600	74

¹⁾ Classe de température F

Schémas dimensionnels

Moteurs fonte à pattes, 160 - 250



Options de montage IM B3 (IM 1001), IM B6 (IM 1051), IM B7 (IM 1061), IM B8 (IM 1071), IM V5 (IM 1011), IM V6 (IM 1031)

Taille du moteur,	Pôles	A	AA	AB	AC	AD	AE	B	B'	BA	BB	C	CA	CA'	CB	D	DA	DB	CC	E
160 ¹⁾	2-8	254	67	310	338	261	257	210	254	69	294	108	164	126	20	42	32	M16	M12	110
160 ²⁾	2-8	254	67	310	338	261	257	210	254	69	294	108	262	224	20	42	32	M16	M12	110
180	2-8	279	67	340	381	281	257	241	279	68	317	121	263	225	19	48	32	M16	M12	110
200	2-8	318	69	378	413	328	300	267	305	80	345	133	314	276	20	55	45	M20	M16	110
225	2	356	84	435	460	348	300	286	311	69	351	149	314	289	20	55	55	M20	M20	110
225	4-8	356	84	435	460	348	300	286	311	69	351	149	314	289	20	60	55	M20	M20	140
250	2	406	92	480	508	376	300	311	349	69	392	168	281	243	23	60	55	M20	M20	140
250	4-8	406	92	480	508	376	300	311	349	69	392	168	281	243	23	65	55	M20	M20	140

Taille du moteur,	Pôles	EA	EG	EH	F	FA	G	GA	GB	GC	H	HA	HD	K	L	LC	LD	O	VB
160 ¹⁾	2-8	80	36	28	12	10	37	45	27	35	160	23	421	14.5	584	671.5	287.5	45	257
160 ²⁾	2-8	80	36	28	12	10	37	45	27	35	160	23	421	14.5	681	768.5	287.5	45	257
180	2-8	80	36	28	14	10	42.5	51.5	27	35	180	23	461	14.5	726	815	300.5	50	257
200	2-8	110	42	36	16	14	49	59	39.5	48.5	200	23	528	18.5	821	934	320.5	70	311
225	2	110	42	42	16	16	49	59	49	59	225	23	573	18.5	849	971	313.5	80	311
225	4-8	110	42	42	18	16	53	64	49	59	225	23	573	18.5	879	1001	343.5	80	311
250	2	110	42	42	18	16	53	64	49	59	250	23	626	24.0	884	1010	343.5	90	311
250	4-8	110	42	42	18	16	58	69	49	59	250	23	626	24.0	884	1010	343.5	90	311

Tolérances

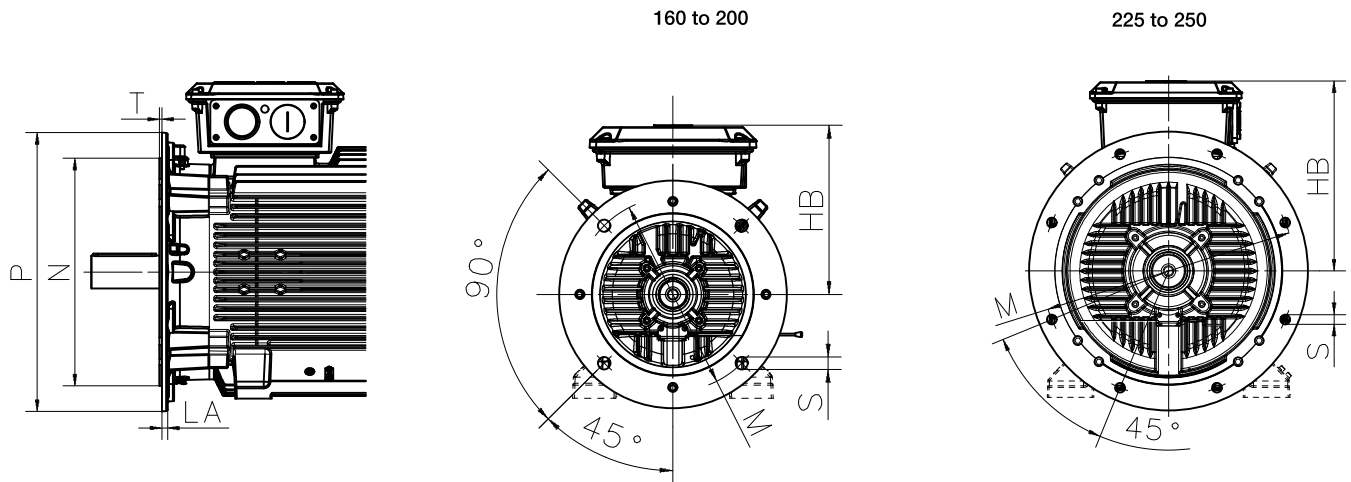
A, B	ISO js14
C, CA	± 0.8
D, DA	ISO k6 < Ø 50 mm ISO m6 > Ø 50 mm
F, FA	ISO h9
H	+0 -0.5

Notes

M3BP IE2 :
¹⁾ MLA, MLB 2 et 8, MLC 2
²⁾ MLB 4-6, 4-8 MLC, MLD, MLE
M3BP IE3 :
¹⁾ MLA 2 seulement
²⁾ Toutes les autres

Schémas dimensionnels

Moteurs fonte à pattes/bride & à bride, 160 - 250



Options de montage IM B5 (IM 3001), V1 (IM 3011), V3 (IM 3031), IM B35 (IM 2001), IM V15 (IM 2011), IM V36 (IM 2031)

Taille du moteur,	Pôles	HB	LA	M	N	P	S	T
160 ¹⁾	2-8	261	20	300	250	350	19	5
160 ²⁾	2-8	261	20	300	250	350	19	5
180	2-8	281	15	300	250	350	19	5
200	2-8	328	20	350	300	400	19	5
225	2	348	20	400	350	450	19	5
225	4-8	325	20	400	350	450	19	5
250	2	376	24	500	450	550	19	5
250	4-8	376	24	500	450	550	19	5

Tolérances		Notes
A, B	ISO js14	M3BP IE2 : ¹⁾ MLA, MLB 2 et 8, MLC 2 ²⁾ MLB 4-6, 4-8 MLC, MLD, MLE
C, CA	± 0.8	
D, DA	ISO k6 < Ø 50 mm	M3BP IE3 : ¹⁾ MLA 2 seulement ²⁾ Toutes les autres
	ISO m6 > Ø 50 mm	
F, FA	ISO h9	
H	+0 -0.5	
N	ISO j6	