

Données techniques

Moteurs IE2 en fonte, 1500 tr / min

IP 55 - IC 411 - Classe d'isolation F, classe de température B,
classe de rendement IE2 selon CEI 60034-30-1 ; 2014

Sortie kW	Type de moteur	Référence	Vitesse tr/min	Rendement CEI 60034-30-1; 2014			Fac- teur de puis- sance Cosφ	Intensité				Couple :		Moment d'inertie J = 1/4 GD ² kgm ²	Poids kg	Niveau sonore L _{PA} dB
				Pleine charge 100%	3/4 charge 75%	1/2 charge 50%		I _N A	I _s /I _N	C _N Nm	C _i / C _N	C _b / C _N				
1500 tr/min = 4 pôles				400 V 50 Hz				Conception CENELEC								
0.25	M3BP 71MA 4	3GBP072321-••B	1365	68.3	70.7	69.6	0.81	0.6	3.5	1.7	1.9	2.0	0.000740	10	45	
0.37	M3BP 71MB 4	3GBP072322-••B	1380	72.4	74.5	74.7	0.83	0.9	4.6	2.5	1.6	2.1	0.000880	11	45	
0.55	M3BP 80MA 4	3GBP082321-••B	1415	74.5	73.8	70.0	0.73	1.4	5.0	3.7	2.0	2.8	0.00144	15	45	
0.75	M3BP 80MD 4	3GBP082324-••B	1430	81.0	81.0	78.2	0.73	1.8	5.3	5.0	2.7	3.2	0.00205	17	50	
1.1	M3BP 90SLB 4	3GBP092322-••B	1435	83.6	84.1	82.4	0.80	2.4	6.5	7.3	2.4	3.4	0.00440	25	50	
1.5	M3BP 90SLD 4	3GBP092325-••B	1430	84.3	85.1	83.9	0.83	3.0	6.3	10.0	2.7	3.4	0.00530	27	56	
2.2	M3BP 100LC 4	3GBP102323-••B	1450	85.9	85.1	83.4	0.78	4.6	7.7	14.5	2.7	4.1	0.00948	36	56	
3	M3BP 100LD 4	3GBP102324-••B	1450	86.8	86.9	85.3	0.79	6.1	7.7	19.8	2.9	3.4	0.0110	38	58	
4	M3BP 112MB 4	3GBP112322-••B	1440	86.8	87.7	87.3	0.82	7.9	7.0	26.5	2.5	2.9	0.0125	44	59	
5.5	M3BP 132SMB 4	3GBP132322-••B	1460	89.0	89.8	88.9	0.80	10.8	6.7	36.0	2.2	3.2	0.0328	70	67	
7.5	M3BP 132SMC 4	3GBP132323-••B	1450	89.3	90.1	90.0	0.81	14.5	7.2	49.4	2.5	3.5	0.0366	73	64	
11	M3BP 160MLA 4	3GBP162410-••G	1466	90.4	91.6	91.3	0.84	20.9	6.8	71.6	2.2	2.8	0.0810	135	62	
15	M3BP 160MLB 4	3GBP162420-••G	1470	91.4	92.3	92.2	0.83	28.5	7.1	97.4	2.6	3.0	0.0990	165	62	
18.5	M3BP 180MLA 4	3GBP182410-••G	1477	91.9	92.8	92.6	0.84	34.5	7.2	119	2.6	2.9	0.166	205	62	
22	M3BP 180MLB 4	3GBP182420-••G	1475	92.3	93.3	93.2	0.84	40.9	7.3	142	2.6	3.0	0.195	222	62	
30	M3BP 200MLA 4	3GBP202410-••G	1480	93.2	94.0	93.7	0.84	55.3	7.4	193	2.8	3.0	0.309	291	63	
37	M3BP 225SMA 4	3GBP222210-••G	1479	93.4	93.9	93.4	0.84	68.0	7.1	238	2.6	2.9	0.356	324	66	
45	M3BP 225SMB 4	3GBP222220-••G	1480	93.9	94.3	93.9	0.85	81.3	7.5	290	2.8	3.2	0.440	356	66	
55	M3BP 250SMA 4	3GBP252210-••G	1480	94.4	94.9	94.6	0.85	98.9	7.0	354	2.6	2.9	0.765	414	67	
75	M3BP 280SMA 4	3GBP282210-••G	1484	94.5	94.7	94.4	0.85	134	6.9	482	2.5	2.8	1.25	625	68	
90	M3BP 280SMB 4	3GBP282220-••G	1483	94.7	95.0	94.5	0.85	160	7.2	579	2.5	2.7	1.50	665	68	
110	M3BP 315SMA 4	3GBP312210-••G	1487	95.1	95.1	94.3	0.86	194	7.2	706	2.3	2.8	2.30	900	70	
132	M3BP 315SMB 4	3GBP312220-••G	1487	95.4	95.4	94.7	0.86	232	7.1	847	2.3	2.7	2.60	960	70	
160	M3BP 315SMC 4	3GBP312230-••G	1487	95.3	95.3	94.8	0.85	284	7.2	1027	2.4	2.9	2.90	1000	70	
200	M3BP 315MLA 4	3GBP312410-••G	1486	95.6	95.6	95.3	0.86	351	7.2	1285	2.5	2.9	3.50	1160	70	
250	M3BP 355SMA 4	3GBP352210-••G	1488	95.9	96.0	95.5	0.85	442	7.1	1604	2.3	2.7	5.90	1610	74	
315	M3BP 355SMB 4	3GBP352220-••G	1488	95.9	96.2	95.8	0.86	550	7.3	2021	2.3	2.8	6.90	1780	74	
355	M3BP 355SMC 4	3GBP352230-••G	1487	95.9	96.2	95.9	0.87	614	6.8	2279	2.4	2.7	7.20	1820	78	
400	M3BP 355MLA 4	3GBP352410-••G	1489	96.3	96.3	95.9	0.85	705	6.8	2565	2.3	2.6	8.40	2140	78	
450	M3BP 355MLB 4	3GBP352420-••G	1490	96.7	96.7	96.1	0.86	780	6.9	2884	2.3	2.9	8.40	2140	78	
500	M3BP 355LKA 4	3GBP352810-••G	1490	97.0	97.0	96.5	0.86	865	6.8	3204	2.0	3.0	10.0	2500	78	
560 ¹⁾	M3BP 355LKB 4	3GBP352820-••G	1490	96.9	96.9	96.5	0.85	981	7.2	3588	2.6	2.7	10.6	2600	78	
560 ¹⁾	M3BP 400LA 4	3GBP402510-••G	1491	96.8	96.8	96.3	0.85	982	7.4	3586	2.4	2.8	15.0	3200	78	
630	M3BP 400LB 4	3GBP402520-••G	1491	97.0	97.0	96.5	0.87	1077	7.6	4034	2.2	2.9	16.0	3300	78	
710 ¹⁾	M3BP 400LC 4	3GBP402530-••G	1491	97.1	97.1	96.7	0.86	1227	7.6	4547	2.4	3.0	17.0	3400	78	
800	M3BP 450LA 4	3GBP452510-••G	1491	96.9	96.9	96.4	0.86	1396	7.0	5121	1.3	2.8	23.0	4050	85	
900	M3BP 450LB 4	3GBP452520-••G	1492	97.1	97.0	96.5	0.86	1573	7.0	5761	1.3	2.8	25.0	4350	85	
1000 ¹⁾	M3BP 450LC 4	3GBP452530-••G	1491	97.2	97.2	96.7	0.86	1724	6.8	6404	1.3	2.7	30.0	4700	85	

¹⁾ Classe de température F

Données techniques

Moteurs IE2 en fonte, 1500 tr / min

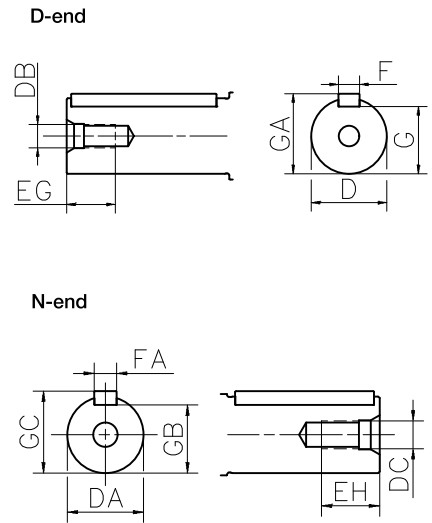
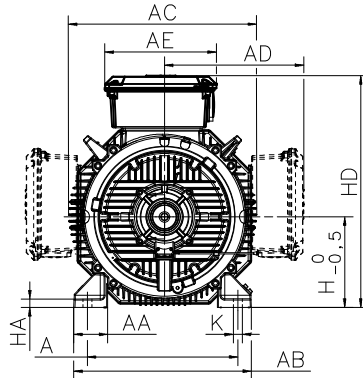
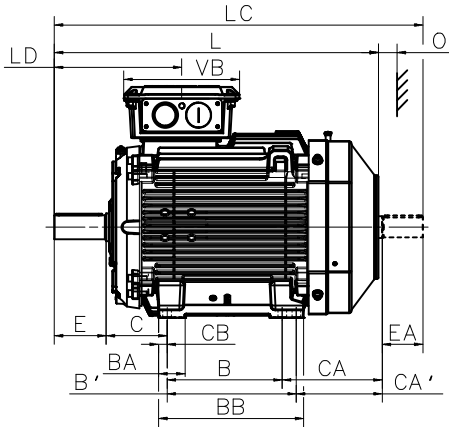
IP 55 - IC 411 - Classe d'isolation F, classe de température B,
classe de rendement IE2 selon CEI 60034-30-1 ; 2014

Sortie kW	Type de moteur	Référence	Vitesse tr/min	Rendement CEI 60034-30-1; 2014			Fac- teur de puis- sance Cos ϕ	Intensité Couple :				Moment d'inertie J = 1/4 GD ² kgm ²	Poids kg	Niveau sonore Niveau L _{PA} dB	
				Pleine charge 100%	3/4 charge 75%	1/2 charge 50%		I _N A	I _S / I _N	C _N Nm	C _I / C _N				C _b / C _N
1500 tr/min = 4 pôles				400 V 50 Hz				Série puissance augmentée							
18.5	M3BP 160MLC 4	3GBP162430-••G	1469	91.4	92.4	92.2	0.84	34.7	7.6	120	3.0	3.2	0.110	173	62
22 ¹⁾	M3BP 160MLD 4	3GBP162440-••G	1463	91.6	93.0	93.2	0.85	40.7	6.9	143	2.5	2.9	0.125	187	62
30 ¹⁾	M3BP 180MLC 4	3GBP182430-••G	1474	92.3	93.5	93.5	0.83	56.5	7.3	194	2.7	2.9	0.217	235	62
37	M3BP 200MLB 4	3GBP202420-••G	1479	93.4	94.4	94.4	0.85	67.2	7.1	238	2.6	2.9	0.343	307	63
45 ¹⁾	M3BP 200MLC 4	3GBP202430-••G	1479	93.6	94.4	94.2	0.83	83.6	7.5	290	2.9	3.2	0.366	319	63
55	M3BP 225SMC 4	3GBP222230-••G	1478	94.0	94.6	94.4	0.85	99.3	7.4	355	2.9	3.1	0.474	370	66
64	M3BP 225SMD 4	3GBP222240-••G	1480	94.2	94.6	94.1	0.85	115	8.2	412	3.3	3.3	0.542	399	66
75 ¹⁾	M3BP 250SMB 4	3GBP252220-••G	1478	94.4	95.1	94.8	0.85	134	7.3	484	2.8	3.1	0.866	450	67
90 ¹⁾	M3BP 250SMC 4	3GBP252230-••G	1478	94.6	95.3	95.0	0.84	163	7.4	581	3.1	3.3	0.941	478	67
110	M3BP 280SMC 4	3GBP282230-••G	1485	95.1	95.4	95.1	0.86	193	7.6	707	3.0	3.0	1.85	725	68
132	M3BP 280MLA 4	3GBP282410-••G	1483	95.3	95.5	95.1	0.86	232	7.0	849	2.7	2.8	2.30	840	75
160	M3BP 280MLB 4	3GBP282420-••G	1484	95.6	95.9	95.7	0.85	284	7.4	1029	2.9	2.9	2.50	890	75
250	M3BP 315LKA 4	3GBP312810-••G	1487	95.7	95.8	95.2	0.85	443	7.4	1605	2.5	2.9	4.40	1410	78
280	M3BP 315LKB 4	3GBP312820-••G	1487	95.8	95.9	95.4	0.87	491	7.6	1798	2.6	3.0	5.00	1520	78
315	M3BP 315LKC 4	3GBP312830-••G	1488	95.8	95.9	95.3	0.86	559	7.8	2021	2.6	3.2	5.50	1600	78

¹⁾ Classe de température F

Schémas dimensionnels

Moteurs fonte à pattes, 160 - 250



Options de montage IM B3 (IM 1001), IM B6 (IM 1051), IM B7 (IM 1061), IM B8 (IM 1071), IM V5 (IM 1011), IM V6 (IM 1031)

Taille du moteur,	Pôles	A	AA	AB	AC	AD	AE	B	B'	BA	BB	C	CA	CA'	CB	D	DA	DB	CC	E
160 ¹⁾	2-8	254	67	310	338	261	257	210	254	69	294	108	164	126	20	42	32	M16	M12	110
160 ²⁾	2-8	254	67	310	338	261	257	210	254	69	294	108	262	224	20	42	32	M16	M12	110
180	2-8	279	67	340	381	281	257	241	279	68	317	121	263	225	19	48	32	M16	M12	110
200	2-8	318	69	378	413	328	300	267	305	80	345	133	314	276	20	55	45	M20	M16	110
225	2	356	84	435	460	348	300	286	311	69	351	149	314	289	20	55	55	M20	M20	110
225	4-8	356	84	435	460	348	300	286	311	69	351	149	314	289	20	60	55	M20	M20	140
250	2	406	92	480	508	376	300	311	349	69	392	168	281	243	23	60	55	M20	M20	140
250	4-8	406	92	480	508	376	300	311	349	69	392	168	281	243	23	65	55	M20	M20	140

Taille du moteur,	Pôles	EA	EG	EH	F	FA	G	GA	GB	GC	H	HA	HD	K	L	LC	LD	O	VB
160 ¹⁾	2-8	80	36	28	12	10	37	45	27	35	160	23	421	14.5	584	671.5	287.5	45	257
160 ²⁾	2-8	80	36	28	12	10	37	45	27	35	160	23	421	14.5	681	768.5	287.5	45	257
180	2-8	80	36	28	14	10	42.5	51.5	27	35	180	23	461	14.5	726	815	300.5	50	257
200	2-8	110	42	36	16	14	49	59	39.5	48.5	200	23	528	18.5	821	934	320.5	70	311
225	2	110	42	42	16	16	49	59	49	59	225	23	573	18.5	849	971	313.5	80	311
225	4-8	110	42	42	18	16	53	64	49	59	225	23	573	18.5	879	1001	343.5	80	311
250	2	110	42	42	18	16	53	64	49	59	250	23	626	24.0	884	1010	343.5	90	311
250	4-8	110	42	42	18	16	58	69	49	59	250	23	626	24.0	884	1010	343.5	90	311

Tolérances

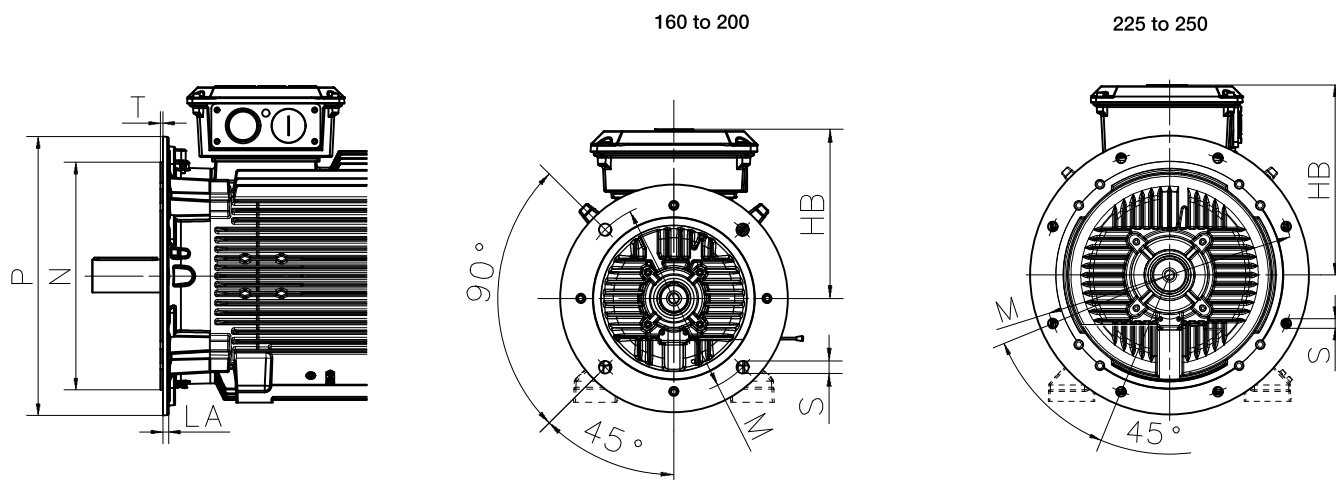
A, B	ISO js14
C, CA	± 0.8
D, DA	ISO k6 < Ø 50 mm ISO m6 > Ø 50 mm
F, FA	ISO h9
H	+0 -0.5

Notes

M3BP IE2 :
¹⁾ MLA, MLB 2 et 8, MLC 2
²⁾ MLB 4-6, 4-8 MLC, MLD, MLE
M3BP IE3 :
¹⁾ MLA 2 seulement
²⁾ Toutes les autres

Schémas dimensionnels

Moteurs fonte à pattes/bride & à bride, 160 - 250



Options de montage IM B5 (IM 3001), V1 (IM 3011), V3 (IM 3031), IM B35 (IM 2001), IM V15 (IM 2011), IM V36 (IM 2031)

Taille du moteur,	Pôles	HB	LA	M	N	P	S	T
160 ¹⁾	2-8	261	20	300	250	350	19	5
160 ²⁾	2-8	261	20	300	250	350	19	5
180	2-8	281	15	300	250	350	19	5
200	2-8	328	20	350	300	400	19	5
225	2	348	20	400	350	450	19	5
225	4-8	325	20	400	350	450	19	5
250	2	376	24	500	450	550	19	5
250	4-8	376	24	500	450	550	19	5

Tolérances

A, B	ISO js14
C, CA	± 0.8
D, DA	ISO k6 < Ø 50 mm
	ISO m6 > Ø 50 mm
F, FA	ISO h9
H	+0 -0.5
N	ISO j6

Notes

- M3BP IE2 :**
- ¹⁾ MLA, MLB 2 et 8, MLC 2
 - ²⁾ MLB 4-6, 4-8 MLC, MLD, MLE
- M3BP IE3 :**
- ¹⁾ MLA 2 seulement
 - ²⁾ Toutes les autres