

Données techniques

Moteurs IE2 en fonte, 3000 tr / min

IP 55 - IC 411 - Classe d'isolation F, classe de température B,
classe de rendement IE2 selon CEI 60034-30-1 ; 2014

Sortie kW	Type de moteur	Référence	Vitesse tr/min	Rendement CEI 60034-30-1; 2014			Fac- teur de puis- sance Cosφ	Intensité Couple :					Moment d'inertie J = 1/4 GD ² kgm ²	Poids kg	Niveau sonore Niveau L _{PA} dB
				Pleine charge 100%	3/4 charge 75%	1/2 charge 50%		I _N A	I _S /I _N	C _N Nm	C _I / C _N	C _b / C _N			
3000 tr/min = 2 pôles				400 V 50 Hz				Conception CENELEC							
0.37	M3BP 71MA 2	3GBP071321-••B	2768	74.8	75.4	72.4	0.78	0.9	4.5	1.3	2.2	2.3	0.000390	11	58
0.55	M3BP 71MB 2	3GBP071322-••B	2813	77.8	78.3	76.0	0.79	1.3	4.3	1.9	2.4	2.5	0.000510	11	56
0.75	M3BP 80MB 2	3GBP081322-••B	2895	80.6	79.6	75.6	0.74	1.8	7.7	2.4	4.2	4.2	0.00100	16	57
1.1	M3BP 80MC 2	3GBP081323-••B	2870	81.8	81.7	78.9	0.80	2.4	7.5	3.6	3.7	4.6	0.00120	18	60
1.5	M3BP 90SLB 2	3GBP091322-••B	2900	82.2	82.9	81.3	0.87	3.3	7.5	4.9	2.5	2.6	0.00254	24	69
2.2	M3BP 90SLC 2	3GBP091323-••B	2885	84.7	86.8	85.7	0.88	4.2	6.8	7.2	1.9	2.5	0.00280	25	64
3	M3BP 100LB 2	3GBP101322-••B	2925	85.2	84.9	82.7	0.87	5.8	9.1	9.7	3.1	3.5	0.00528	36	68
4	M3BP 112MB 2	3GBP111322-••B	2895	86.1	87.0	86.6	0.89	7.5	8.1	13.1	2.9	3.2	0.00575	37	70
5.5	M3BP 132SMB 2	3GBP131322-••B	2865	87.7	88.4	87.7	0.86	10.0	7.0	18.3	2.0	2.7	0.0128	68	70
7.5	M3BP 132SMC 2	3GBP131324-••B	2890	88.2	88.5	87.5	0.88	13.7	7.3	24.9	2.0	3.6	0.0136	70	70
11	M3BP 160MLA 2	3GBP161410-••G	2938	90.6	91.5	91.1	0.9	19.2	7.5	35.7	2.4	3.1	0.044	127	69
15	M3BP 160MLB 2	3GBP161420-••G	2934	91.5	92.4	92.2	0.90	26.0	7.5	48.8	2.5	3.3	0.053	141	69
22	M3BP 180MLA 2	3GBP181410-••G	2952	92.2	92.7	92.2	0.87	23.8	7.1	71.1	2.8	3.3	0.076	190	69
37	M3BP 200MLB 2	3GBP201420-••G	2959	93.4	93.7	92.9	0.90	63.5	8.2	119	3.0	3.3	0.20	298	72
45	M3BP 225SMA2	3GBP221210-••G	2961	93.6	93.9	93.1	0.88	78.8	6.7	145	2.5	2.5	0.24	347	74
55	M3BP 250SMA 2	3GBP251210-••G	2967	94.1	94.4	93.8	0.88	95.8	6.8	177	2.2	2.7	0.51	405	75
75	M3BP 280SMA 2	3GBP281210-••G	2978	94.3	94.1	92.8	0.88	130	7.6	240	2.1	3.0	0.80	625	77
90	³⁾ M3BP 280SMB 2	3GBP281220-••G	2976	94.6	94.7	93.8	0.89	154	7.4	288	2.1	2.9	0.90	665	77
110	³⁾ M3BP 315SMA 2	3GBP311210-••G	2982	94.9	94.4	92.9	0.86	197	7.4	352	2.2	3.2	1.20	940	78
132	M3BP 315SMB 2	3GBP311220-••G	2982	95.1	94.8	93.6	0.88	227	7.4	422	2.2	3.0	1.40	940	78
160	³⁾ M3BP 315SMC 2	3GBP311230-••G	2981	95.4	95.2	94.2	0.89	271	7.5	512	2.3	3.0	1.70	1025	78
200	³⁾ M2BP 315MLA 2	3GBP311410-••G	2980	95.7	95.7	94.9	0.90	335	7.7	640	2.6	3.0	2.10	1190	78
250	³⁾ M3BP 355SMA 2	3GBP351210-••G	2984	95.7	95.5	94.5	0.89	423	7.7	800	2.1	3.3	3.00	1600	83
315	³⁾ M3BP 355SMB 2	3GBP351220-••G	2980	95.7	95.6	95.0	0.89	531	7.0	1009	2.1	3.0	3.40	1680	83
355	³⁾ M3BP 355SMC 2	3GBP351230-••G	2984	95.7	95.7	94.9	0.88	603	7.2	1136	2.2	3.0	3.60	1750	83
400	³⁾ M3BP 355MLA 2	3GBP351410-••G	2982	96.9	96.6	95.9	0.88	677	7.1	1280	2.3	2.9	4.10	2000	83
450	³⁾ M3BP 355MLB 2	3GBP351420-••G	2983	97.1	97.0	96.4	0.90	743	7.9	1440	2.2	2.9	4.30	2080	83
500	³⁾ M3BP 355LKA 2	3GBP351810-••G	2982	96.9	96.9	96.5	0.90	827	7.5	1601	2.0	3.9	4.80	2320	83
560	³⁾ M3BP 400LA 2	3GBP401510-••G	2988	97.2	97.2	96.6	0.89	934	7.8	1789	2.5	3.7	7.90	2950	82
560	³⁾ M3BP 355LKB 2	3GBP351820-••G	2983	97.0	97.0	96.5	0.90	925	8.0	1792	2.2	4.1	5.20	2460	83
630	²⁾ M3BP 400LB 2	3GBP401520-••G	2987	97.4	97.2	96.7	0.89	1049	7.6	2014	2.6	3.7	8.20	3050	82
710	²⁾ M3BP 400LC 2	3GBP401530-••G	2987	97.5	97.4	96.9	0.89	1178	7.2	2270	2.6	3.4	9.30	3300	82
800	¹⁾²⁾ M3BP 450LA 2	3GBP451510-••G	2990	97.4	97.2	96.6	0.87	1362	7.8	2555	1.3	3.4	12.20	4000	85
900	¹⁾²⁾ M3BP 450LB 2	3GBP451520-••G	2990	97.0	96.8	96.2	0.87	1534	7.6	2874	1.5	3.1	13.50	4200	85

¹⁾ Classe de température F

²⁾ Ventilateur unidirectionnel, le code option 044 ou 045 est obligatoire

³⁾ Réduction du niveau de pression acoustique de 3dB (A) avec construction du ventilateur unidirectionnel. Le sens de rotation doit être indiqué lors de la commande, voir les codes options 044 et 045

Données techniques

Moteurs IE2 en fonte, 3000 tr / min

IP 55 - IC 411 - Classe d'isolation F, classe de température B,
classe de rendement IE2 selon CEI 60034-30-1 ; 2014

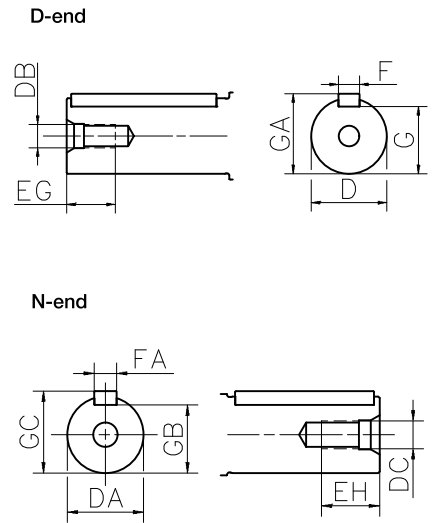
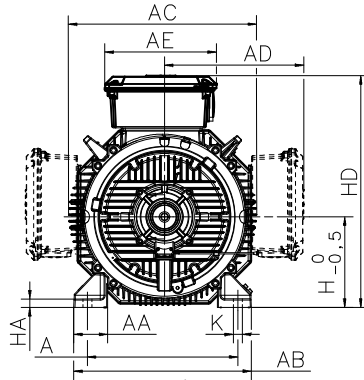
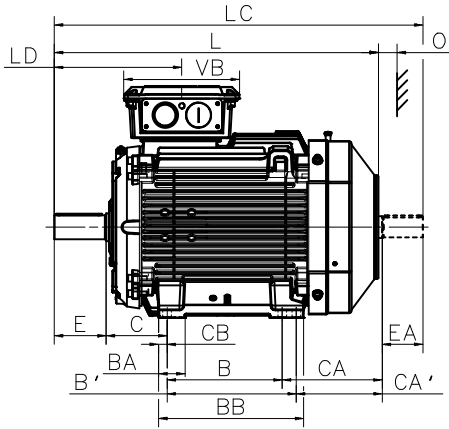
Sortie kW	Type de moteur	Référence	Vitesse tr/min	Rendement CEI 60034-30-1; 2014			Fac- teur de puis- sance Cos ϕ	Intensité Couple :				Moment d'inertie J = 1/4 GD ² kgm ²	Poids kg	Niveau sonore Niveau L _{PA} dB	
				Pleine charge 100%	3/4 charge 75%	1/2 charge 50%		I _N A	I _S / I _N	C _N Nm	C _I / C _N				C _b / C _N
3000 tr/min = 2 pôles				400 V 50 Hz				Série puissance augmentée							
22	M3BP 160MLD 2	3GBP161440-••G	2933	91.7	92.8	92.8	0.90	38.0	8.1	71.6	3.2	3.6	0.0630	170	69
27	M3BP 160MLE 2	3GBP161450-••G	2939	92.2	93.1	93.0	0.90	46.4	8.8	87.7	3.4	3.8	0.0720	184	69
30	M3BP 180MLB 2	3GBP181420-••G	2950	92.7	93.5	93.3	0.88	53.0	7.9	97.1	2.8	3.3	0.0920	208	69
45	¹⁾ M3BP 200MLC 2	3GBP201430-••G	2957	93.3	93.8	93.2	0.88	79.1	8.1	145	3.1	3.3	0.196	298	72
55	¹⁾ M3BP 200MLD 2	3GBP201440-••G	2953	93.8	94.4	94.3	0.89	95.0	7.8	177	2.9	3.3	0.217	314	72
55	M3BP 225SMB 2	3GBP221220-••G	2961	93.9	94.3	93.6	0.88	96.0	6.5	177	2.4	2.5	0.274	369	74
75	¹⁾ M3BP 225SMC 2	3GBP221230-••G	2969	94.4	94.6	94.0	0.84	136	7.4	241	3.2	3.1	0.309	396	74
75	M3BP 250SMB 2	3GBP251220-••G	2970	94.5	94.8	94.4	0.89	128	7.6	241	2.8	3.1	0.583	451	75
80	¹⁾ M3BP 225SMD 2	3GBP221240-••G	2964	94.4	94.8	94.3	0.87	140	7.3	257	3.0	2.8	0.329	410	74
90	¹⁾ M3BP 250SMC 2	3GBP251230-••G	2971	94.9	95.2	94.8	0.89	153	7.6	289	2.5	3.1	0.644	487	75
110	³⁾ M3BP 280SMC 2	3GBP281230-••G	2978	95.1	95.1	94.5	0.90	186	7.9	352	2.4	3.0	1.15	725	77
132	³⁾ M3BP 280MLA 2	3GBP281410-••G	2977	95.3	95.3	94.8	0.90	221	7.5	423	2.5	3.0	1.40	840	81
160	³⁾ M3BP 280MLB 2	3GBP281420-••G	2976	95.5	95.7	95.3	0.91	265	7.6	513	2.8	3.0	1.55	890	81
250	³⁾ M3BP 315LKA 2	3GBP311810-••G	2980	95.7	95.7	95.2	0.89	423	8.1	801	2.8	2.9	2.65	1440	78
315	³⁾ M3BP 315LKC 2	3GBP311830-••G	2981	95.7	95.7	95.4	0.89	533	8.8	1009	3.2	3.2	3.30	1630	78

¹⁾ Classe de température F

²⁾ Réduction du niveau de pression acoustique de 3dB (A) avec construction du ventilateur unidirectionnel. Le sens de rotation du ventilateur doit être indiqué à la commande, voir les codes options 045 et 045.

Schémas dimensionnels

Moteurs fonte à pattes, 160 - 250



Options de montage IM B3 (IM 1001), IM B6 (IM 1051), IM B7 (IM 1061), IM B8 (IM 1071), IM V5 (IM 1011), IM V6 (IM 1031)

Taille du moteur,	Pôles	A	AA	AB	AC	AD	AE	B	B'	BA	BB	C	CA	CA'	CB	D	DA	DB	CC	E
160 ¹⁾	2-8	254	67	310	338	261	257	210	254	69	294	108	164	126	20	42	32	M16	M12	110
160 ²⁾	2-8	254	67	310	338	261	257	210	254	69	294	108	262	224	20	42	32	M16	M12	110
180	2-8	279	67	340	381	281	257	241	279	68	317	121	263	225	19	48	32	M16	M12	110
200	2-8	318	69	378	413	328	300	267	305	80	345	133	314	276	20	55	45	M20	M16	110
225	2	356	84	435	460	348	300	286	311	69	351	149	314	289	20	55	55	M20	M20	110
225	4-8	356	84	435	460	348	300	286	311	69	351	149	314	289	20	60	55	M20	M20	140
250	2	406	92	480	508	376	300	311	349	69	392	168	281	243	23	60	55	M20	M20	140
250	4-8	406	92	480	508	376	300	311	349	69	392	168	281	243	23	65	55	M20	M20	140

Taille du moteur,	Pôles	EA	EG	EH	F	FA	G	GA	GB	GC	H	HA	HD	K	L	LC	LD	O	VB
160 ¹⁾	2-8	80	36	28	12	10	37	45	27	35	160	23	421	14.5	584	671.5	287.5	45	257
160 ²⁾	2-8	80	36	28	12	10	37	45	27	35	160	23	421	14.5	681	768.5	287.5	45	257
180	2-8	80	36	28	14	10	42.5	51.5	27	35	180	23	461	14.5	726	815	300.5	50	257
200	2-8	110	42	36	16	14	49	59	39.5	48.5	200	23	528	18.5	821	934	320.5	70	311
225	2	110	42	42	16	16	49	59	49	59	225	23	573	18.5	849	971	313.5	80	311
225	4-8	110	42	42	18	16	53	64	49	59	225	23	573	18.5	879	1001	343.5	80	311
250	2	110	42	42	18	16	53	64	49	59	250	23	626	24.0	884	1010	343.5	90	311
250	4-8	110	42	42	18	16	58	69	49	59	250	23	626	24.0	884	1010	343.5	90	311

Tolérances

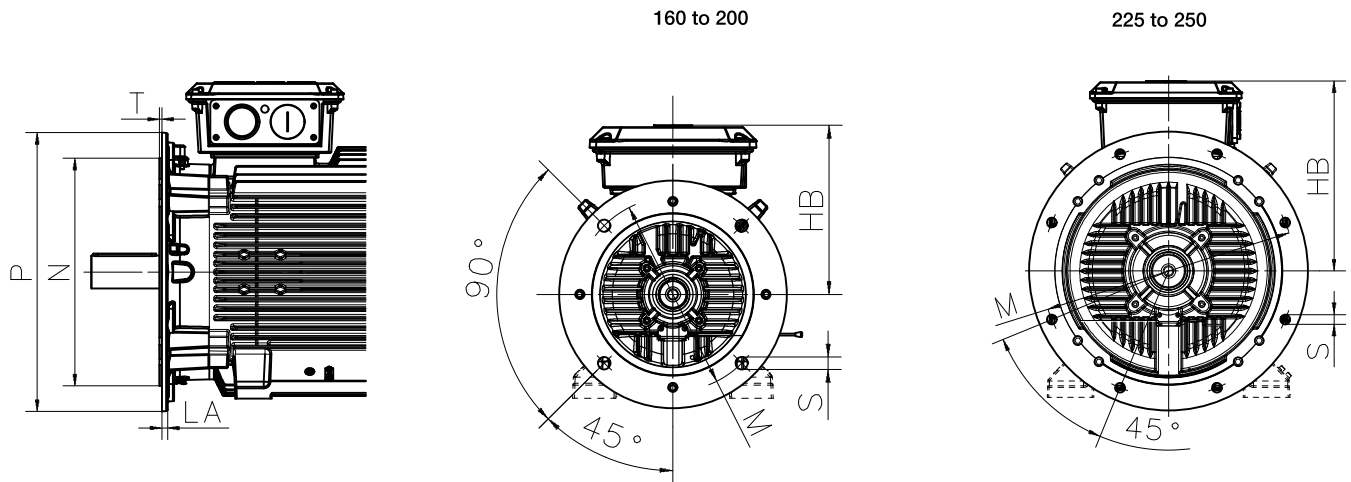
A, B	ISO js14
C, CA	± 0.8
D, DA	ISO k6 < Ø 50 mm ISO m6 > Ø 50 mm
F, FA	ISO h9
H	+0 -0.5

Notes

M3BP IE2 :
¹⁾ MLA, MLB 2 et 8, MLC 2
²⁾ MLB 4-6, 4-8 MLC, MLD, MLE
M3BP IE3 :
¹⁾ MLA 2 seulement
²⁾ Toutes les autres

Schémas dimensionnels

Moteurs fonte à pattes/bride & à bride, 160 - 250



Options de montage IM B5 (IM 3001), V1 (IM 3011), V3 (IM 3031), IM B35 (IM 2001), IM V15 (IM 2011), IM V36 (IM 2031)

Taille du moteur,	Pôles	HB	LA	M	N	P	S	T
160 ¹⁾	2-8	261	20	300	250	350	19	5
160 ²⁾	2-8	261	20	300	250	350	19	5
180	2-8	281	15	300	250	350	19	5
200	2-8	328	20	350	300	400	19	5
225	2	348	20	400	350	450	19	5
225	4-8	325	20	400	350	450	19	5
250	2	376	24	500	450	550	19	5
250	4-8	376	24	500	450	550	19	5

Tolérances	Notes
A, B	ISO js14
C, CA	± 0.8
D, DA	ISO k6 < Ø 50 mm
	ISO m6 > Ø 50 mm
F, FA	ISO h9
H	+0 -0.5
N	ISO j6
	M3BP IE2 :
	¹⁾ MLA, MLB 2 et 8, MLC 2
	²⁾ MLB 4-6, 4-8 MLC, MLD, MLE
	M3BP IE3 :
	¹⁾ MLA 2 seulement
	²⁾ Toutes les autres